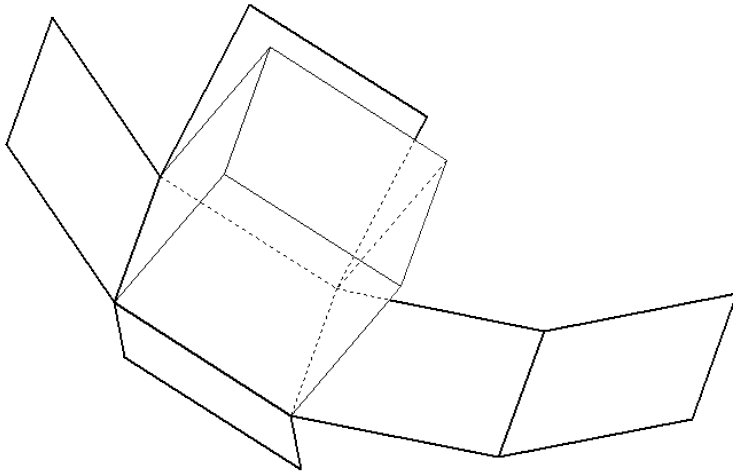


Cubes et couleurs

par Laurette GUILLOIS élève de Seconde 5
du Lycée d'Altitude de Briançon
Enseignants : T. MILLET & H. PROAL
Chercheur : C. MAUDUIT (Université de Luminy)

Introduction :

On s'est intéressé au nombre de manières de peindre un cube avec trois couleurs (rouge, bleu et vert).
On a travaillé avec un patron particulier du cube.

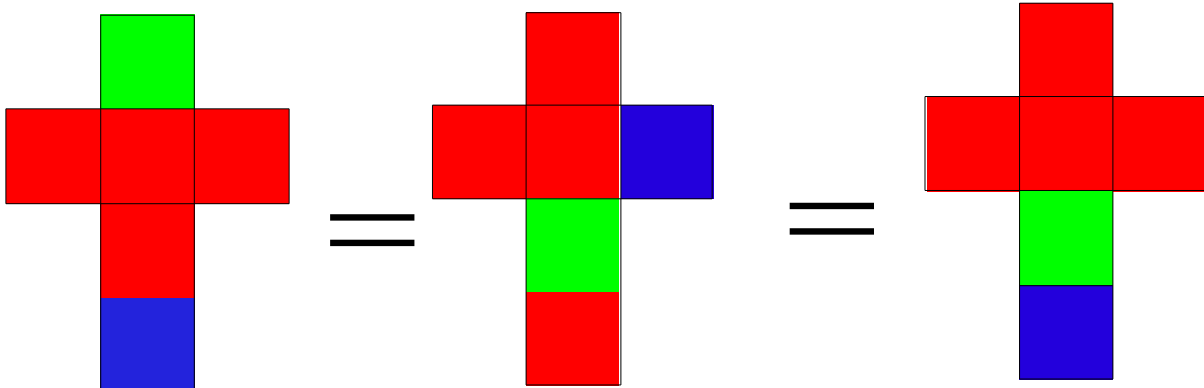
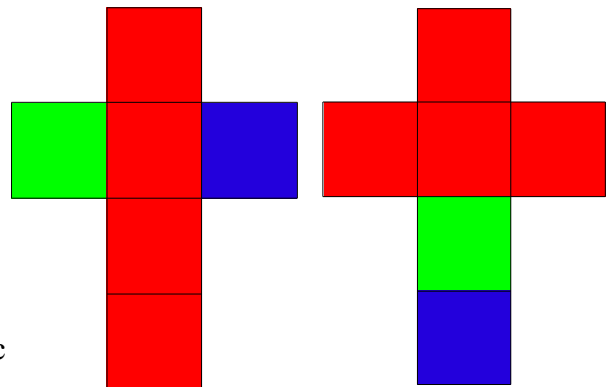


On a essayé de voir tous les cas possibles, mais d'une manière « ordonnée », c'est-à-dire en partant avec le maximum de faces rouges (4) pour arriver au cas d'une seule face rouge.

Décompte :

Pour 4 faces rouges, 1 face bleue et 1 face verte,
il y a 2 solutions.

On peut assez facilement voir que les faces bleue et verte sont soit opposées soit côte à côte.
Les deux patrons ci-dessous sont équivalents au patron du haut à droite, en effet pour ces 3 cubes les faces bleues et vertes sont côte à côte et on complète le reste du cube avec du rouge.

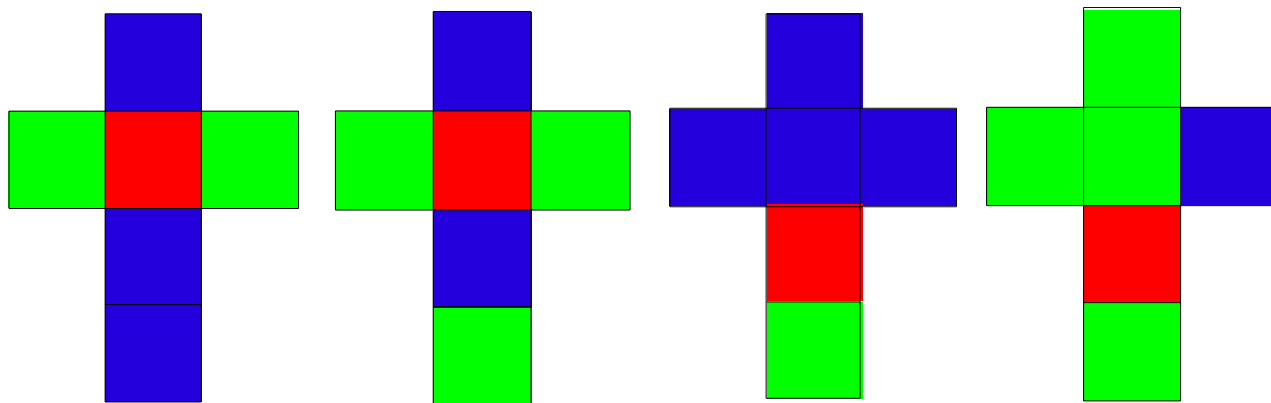


Pour 3 faces rouges, 2 faces bleues et 1 face verte il y a 3 solutions.
 Pour 3 faces rouges, 1 face bleue et 2 faces vertes il y a 3 solutions.
 Pour 2 faces rouges, 3 faces bleues et 1 face verte il y a 3 solutions
 Pour 2 faces rouges, 1 face bleue et 3 faces vertes il y a 3 solutions

Pour 2 faces rouges, 2 faces bleues et 2 faces vertes il y a 5 solutions
 Pour 1 face rouge, 3 faces bleues et 2 faces vertes il y a 3 solutions
 Pour 1 face rouge, 2 faces bleues et 3 faces vertes il y a 3 solutions
 Pour 1 face rouge, 4 faces bleues et 1 face verte il y a 2 solutions
 Pour 1 face rouge, 1 face bleue et 4 faces vertes il y a 2 solutions



Voici des exemples de certains cas :



Pour peindre les faces du cubes avec 3 couleurs il y a **29 solutions.**

Nous allons effectuer les mêmes recherches pour deux couleurs :
 Il n'y a qu'une solution pour 1 face bleue et 5 faces rouges
 Pour 2 faces bleues et 4 faces rouges il y a 2 solutions
 Pour 3 faces bleues et 3 faces rouges il y a 2 solutions
 Pour 4 faces bleues et 2 faces rouges il y a 2 solutions
 Pour 5 faces bleues et 1 face rouge il y a une solution.



Avec 2 couleurs nous avons **huit façons** de peindre les cubes.

A vous de finir :

Nombre de couleurs	Nombre de solutions
1	1
2	8
3	29
4	?
5	?
6	?

